



ТОКАРНАЯ  
ОБРАБОТКА



2012

## АССОРТИМЕНТ ТОКАРНЫХ РЕЗЦОВ ДЛЯ НАРЕЗАНИЯ РЕЗЬБЫ

| 1                |  | 2                      |  | 3                   |            | 4          |          |             |
|------------------|--|------------------------|--|---------------------|------------|------------|----------|-------------|
| Способ крепления |  | Вид обработки          |  | Направление резания |            | Исполнение |          |             |
| <b>C</b>         |  | <b>E</b><br>наружная   |  | <b>R - правый</b>   | наружное   |            | -        | обычное     |
| <b>P</b>         |  | <b>I</b><br>внутренняя |  |                     | внутреннее |            | <b>S</b> | Специальное |
| <b>M</b>         |  |                        |  | <b>L - левый</b>    | наружное   |            |          |             |
| <b>S</b>         |  |                        |  |                     | внутреннее |            |          |             |

|          |          |          |          |          |             |          |           |          |
|----------|----------|----------|----------|----------|-------------|----------|-----------|----------|
| <b>1</b> | <b>2</b> | <b>3</b> | <b>4</b> | <b>5</b> | <b>6</b>    | <b>7</b> | <b>8</b>  |          |
| <b>S</b> | <b>E</b> | <b>R</b> | <b>-</b> | <b>S</b> | <b>2525</b> | <b>M</b> | <b>16</b> | <b>-</b> |

| 5                     |             |                                   | 6           |            | 8        |             |
|-----------------------|-------------|-----------------------------------|-------------|------------|----------|-------------|
| Размеры державки [мм] |             |                                   | Общая длина |            | Угол λ   |             |
| Наружная обработка    | <b>2525</b> | 25 x 25 мм                        |             | $l_1$ [мм] | <b>0</b> | Угол λ = 0° |
| Внутренняя обработка  | <b>1416</b> | высота - 14 мм<br>диаметр - 16 мм |             |            | <b>1</b> | Угол λ = 1° |

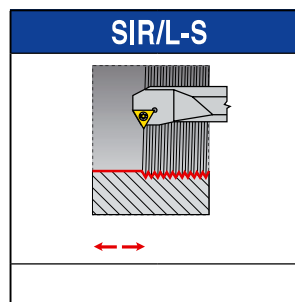
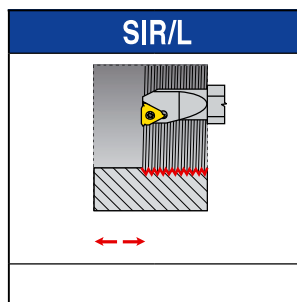
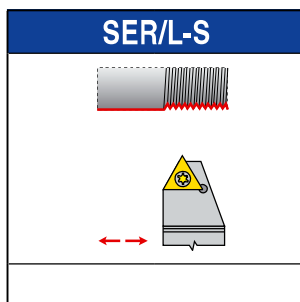
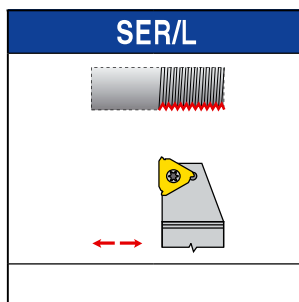
  

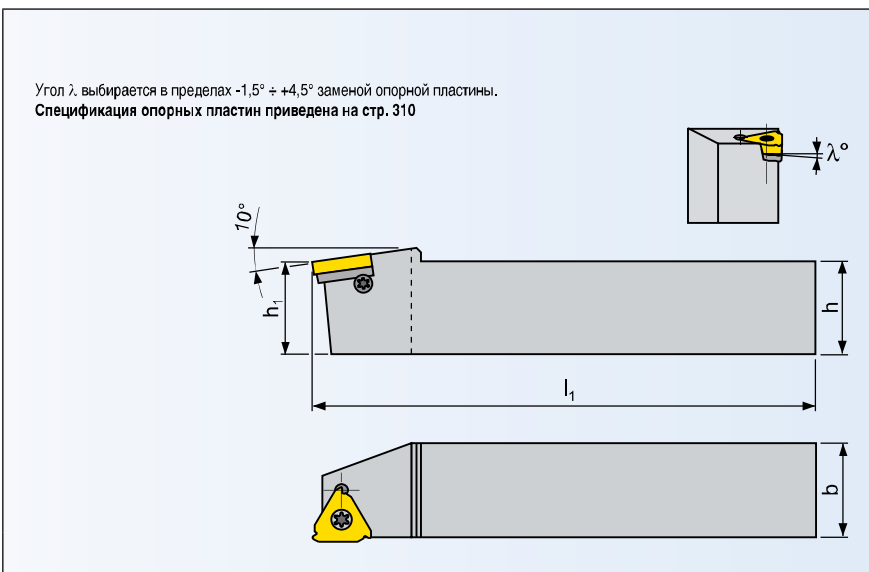
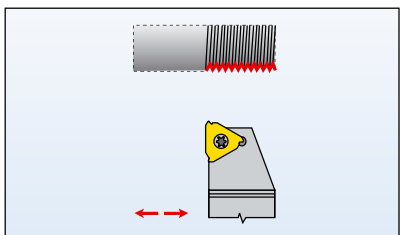
| 7               |          |
|-----------------|----------|
| Размер пластины |          |
|                 | <b>T</b> |
| d [мм]          |          |
| 6,350           | 11       |
| 9,525           | 16       |
| 12,700          | 22       |

|  |          |       |
|--|----------|-------|
|  | <b>H</b> | 100   |
|  | <b>J</b> | 110   |
|  | <b>K</b> | 125   |
|  | <b>L</b> | 140   |
|  | <b>M</b> | 150   |
|  | <b>N</b> | 160   |
|  | <b>P</b> | 170   |
|  | <b>Q</b> | 180   |
|  | <b>R</b> | 200   |
|  | <b>S</b> | 250   |
|  | <b>T</b> | 300   |
|  | <b>U</b> | 350   |
|  | <b>V</b> | 400   |
|  | <b>W</b> | 450   |
|  | <b>X</b> | Спец. |
|  | <b>Y</b> | 500   |

АССОРТИМЕНТ ТОКАРНЫХ РЕЗЦОВ ДЛЯ НАРЕЗАНИЯ РЕЗЬБЫ





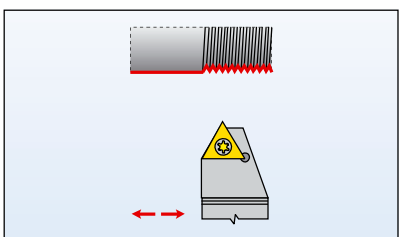
РЕЗЕЦ ДЛЯ НАРЕЗАНИЯ НАРУЖНОЙ РЕЗЬБЫ

| ISO               | П/Л | Размеры [мм] |    |       |  |  |  |  |  | [кг] | Запчасти | Пластины    |
|-------------------|-----|--------------|----|-------|--|--|--|--|--|------|----------|-------------|
|                   |     | $h=h_1$      | b  | $l_1$ |  |  |  |  |  |      |          |             |
| SER/L 2020 K 16   | ●/● | 20           | 20 | 125   |  |  |  |  |  | 0,50 | Z12      | TN 16ER/L.. |
| SER/L 2525 M 16   | ●/● | 25           | 25 | 150   |  |  |  |  |  | 0,70 | Z12      | TN 16ER/L.. |
| SER/L 3225 P 16   | ●/● | 32           | 25 | 170   |  |  |  |  |  | 0,80 | Z12      | TN 16ER/L.. |
| SER/L 2525 M 22-A | ●/● | 25           | 25 | 150   |  |  |  |  |  | 0,70 | Z13      | TN 22ER/L.. |
| SER/L 3225 P 22-A | ●/● | 32           | 25 | 170   |  |  |  |  |  | 0,80 | Z13      | TN 22ER/L.. |
|                   |     |              |    |       |  |  |  |  |  |      |          |             |
|                   |     |              |    |       |  |  |  |  |  |      |          |             |
|                   |     |              |    |       |  |  |  |  |  |      |          |             |
|                   |     |              |    |       |  |  |  |  |  |      |          |             |
|                   |     |              |    |       |  |  |  |  |  |      |          |             |
|                   |     |              |    |       |  |  |  |  |  |      |          |             |
|                   |     |              |    |       |  |  |  |  |  |      |          |             |
|                   |     |              |    |       |  |  |  |  |  |      |          |             |
|                   |     |              |    |       |  |  |  |  |  |      |          |             |
|                   |     |              |    |       |  |  |  |  |  |      |          |             |
|                   |     |              |    |       |  |  |  |  |  |      |          |             |
|                   |     |              |    |       |  |  |  |  |  |      |          |             |
|                   |     |              |    |       |  |  |  |  |  |      |          |             |
|                   |     |              |    |       |  |  |  |  |  |      |          |             |

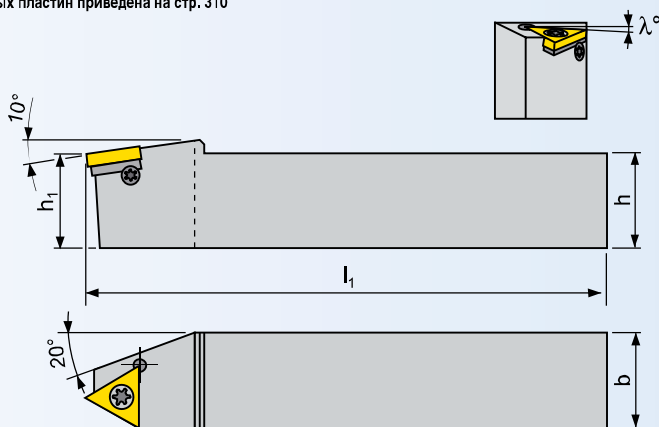
ЗАПАСНЫЕ ЧАСТИ

| Тип | Зажимной винт* | Винт опорной пластины* | Отвертка  | Ключ    | Опорная пластина |  |
|-----|----------------|------------------------|-----------|---------|------------------|--|
| Z12 | US 3512A-T15P  | HS 0304                | FLAG T15P | HXK 2,5 | см. стр. 310     |  |
| Z13 | US 4514A-T20   | SP 0405                | FLAG T20  | -       | см. стр. 310     |  |
|     |                |                        |           |         |                  |  |
|     |                |                        |           |         |                  |  |
|     |                |                        |           |         |                  |  |
|     |                |                        |           |         |                  |  |
|     |                |                        |           |         |                  |  |
|     |                |                        |           |         |                  |  |
|     |                |                        |           |         |                  |  |
|     |                |                        |           |         |                  |  |

● складуемый ассортимент    ○ нескладуемый ассортимент    все размеры в [мм]  
 Актуальный ассортимент представлен в действующем прайс-листе.



Угол  $\lambda$  выбирается в пределах  $-1,5^\circ \div +4,5^\circ$  заменой опорной пластины.  
 Спецификация опорных пластин приведена на стр. 310



### РЕЗЕЦ ДЛЯ НАРЕЗАНИЯ НАРУЖНОЙ РЕЗЬБЫ

| ISO                 | П/Л | Размеры [мм] |    |       |  |  |  |  |  | [кг] | Запчасти | Пластины  |
|---------------------|-----|--------------|----|-------|--|--|--|--|--|------|----------|-----------|
|                     |     | $h=h_1$      | b  | $l_1$ |  |  |  |  |  |      |          |           |
| SER/L-S 2525 M 22-A | ●/● | 25           | 25 | 150   |  |  |  |  |  | 0,70 | Z13      | TN 22EN.. |
| SER/L-S 3225 P 22-A | ●/● | 32           | 25 | 170   |  |  |  |  |  | 0,80 | Z13      | TN 22EN.. |
|                     |     |              |    |       |  |  |  |  |  |      |          |           |
|                     |     |              |    |       |  |  |  |  |  |      |          |           |
|                     |     |              |    |       |  |  |  |  |  |      |          |           |
|                     |     |              |    |       |  |  |  |  |  |      |          |           |
|                     |     |              |    |       |  |  |  |  |  |      |          |           |
|                     |     |              |    |       |  |  |  |  |  |      |          |           |
|                     |     |              |    |       |  |  |  |  |  |      |          |           |
|                     |     |              |    |       |  |  |  |  |  |      |          |           |
|                     |     |              |    |       |  |  |  |  |  |      |          |           |
|                     |     |              |    |       |  |  |  |  |  |      |          |           |
|                     |     |              |    |       |  |  |  |  |  |      |          |           |
|                     |     |              |    |       |  |  |  |  |  |      |          |           |
|                     |     |              |    |       |  |  |  |  |  |      |          |           |
|                     |     |              |    |       |  |  |  |  |  |      |          |           |
|                     |     |              |    |       |  |  |  |  |  |      |          |           |
|                     |     |              |    |       |  |  |  |  |  |      |          |           |

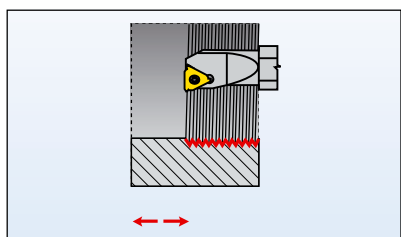
### ЗАПАСНЫЕ ЧАСТИ

| Тип | Зажимной винт* | Винт опорной пластины* | Отвертка | Ключ | Опорная пластина |  |
|-----|----------------|------------------------|----------|------|------------------|--|
| Z13 | US 4514A-T20   | SP 0405                | FLAG T20 | -    | str. 310         |  |
|     |                |                        |          |      |                  |  |
|     |                |                        |          |      |                  |  |
|     |                |                        |          |      |                  |  |
|     |                |                        |          |      |                  |  |
|     |                |                        |          |      |                  |  |
|     |                |                        |          |      |                  |  |
|     |                |                        |          |      |                  |  |
|     |                |                        |          |      |                  |  |
|     |                |                        |          |      |                  |  |

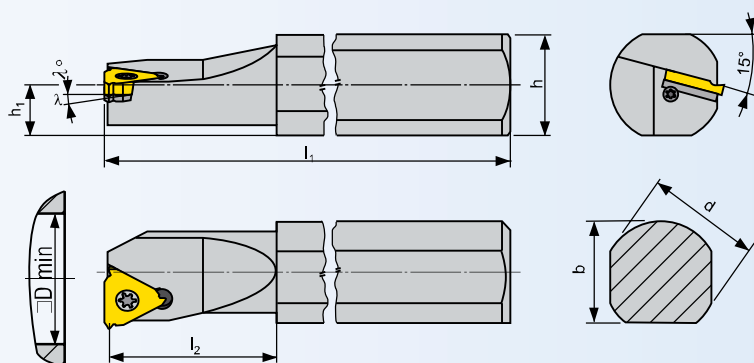
● складуемый ассортимент    ○ нескладуемый ассортимент  
 Актуальный ассортимент представлен в действующем прайс-листе.

все размеры в [мм]





Угол  $\lambda$  выбирается в пределах  $-1,5^\circ \div +4,5^\circ$  заменой опорной пластины.  
 Спецификация опорных пластин приведена на стр. 310



### РЕЗЕЦ ДЛЯ НАРЕЗАНИЯ ВНУТРЕННЕЙ РЕЗЬБЫ

| ISO                 | П/Л | Размеры [мм] |    |                  |      |                |                |                |  |  |  | [кг] | Запчасти | Пластины    |
|---------------------|-----|--------------|----|------------------|------|----------------|----------------|----------------|--|--|--|------|----------|-------------|
|                     |     | b            | d  | D <sub>min</sub> | h    | h <sub>1</sub> | l <sub>1</sub> | l <sub>2</sub> |  |  |  |      |          |             |
| SIR/L 0010 K 11-1   | ●/● | 14,5         | 16 | 13               | 14   | 7              | 125            | 25             |  |  |  | 0,10 | Z11      | TN 11NR/L.  |
| SIR/L 0013 M 11-1   | ●/● | 14,5         | 16 | 16               | 14   | 7              | 150            | 32             |  |  |  | 0,15 | Z11      | TN 11NR/L.. |
| SIR/L 1416 N 16-0   | ●/● | 14           | 16 | 22               | 14,5 | 7,5            | 160            | -              |  |  |  | 0,25 | Z9       | TN 16NR/L.. |
| SIR/L 1416 N 16-1   | ●/● | 14           | 16 | 22               | 14,5 | 7,5            | 160            | -              |  |  |  | 0,25 | Z9       | TN 16NR/L.. |
| **SIR/L 1416 N 16-2 | ●/● | 14           | 16 | 16,5             | 14,5 | 7,5            | 160            | 40             |  |  |  | 0,25 | Z9       | TN 16NR/L.. |
| SIR/L 1820 P 16     | ●/● | 18,5         | 20 | 27               | 18   | 9              | 170            | -              |  |  |  | 0,35 | Z12      | TN 16NR/L.. |
| SIR/L 2325 Q 16     | ●/● | 23,5         | 25 | 29               | 23   | 11,5           | 180            | -              |  |  |  | 1,00 | Z12      | TN 16NR/L.. |
| SIR/L 2532 S 16     | ●/● | 30           | 32 | 36               | 25   | 12,5           | 250            | -              |  |  |  | 1,70 | Z12      | TN 16NR/L.. |
| SIR/L 2532 S 22-A   | ●/● | 30           | 32 | 36               | 25   | 12,5           | 250            | -              |  |  |  | 1,70 | Z13      | TN 22NR/L.. |
| **SIR/L 2532 S 22-2 | ●/● | 30           | 32 | 25               | 25   | 12,5           | 250            | 80             |  |  |  | 1,60 | Z14      | TN 22NR/L.. |
| SIR/L 3240 T 22-A   | ●/● | 38           | 40 | 48               | 32   | 16             | 300            | -              |  |  |  | 2,30 | Z13      | TN 22NR/L.. |
|                     |     |              |    |                  |      |                |                |                |  |  |  |      |          |             |
|                     |     |              |    |                  |      |                |                |                |  |  |  |      |          |             |
|                     |     |              |    |                  |      |                |                |                |  |  |  |      |          |             |
|                     |     |              |    |                  |      |                |                |                |  |  |  |      |          |             |

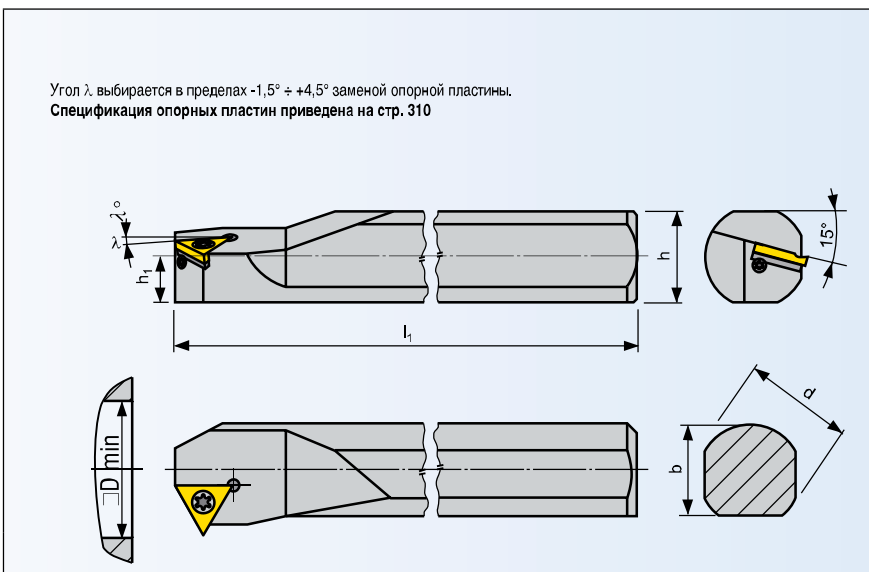
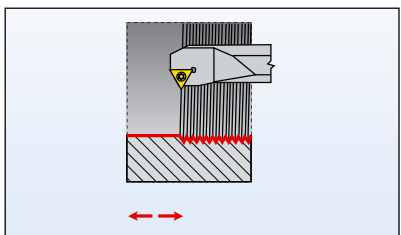
\*\* ) С внутренним подводом СОЖ

### ЗАПАСНЫЕ ЧАСТИ

| Тип | Зажимной винт* | Винт опорной пластины* | Отвертка  | Ключ    | Опорная пластина |  |
|-----|----------------|------------------------|-----------|---------|------------------|--|
| Z9  | US 3510A-T15P  | -                      | FLAG T15P | -       | P-16             |  |
| Z11 | US 2506-T07P   | -                      | FLAG T07P | -       | -                |  |
| Z12 | US 3512A-T15P  | HS 0304                | FLAG T15P | HXK 2,5 | str. 310         |  |
| Z13 | US 4514A-T20   | SP 0405                | FLAG T20  | -       | str. 310         |  |
| Z14 | US 4514A-T20   |                        | FLAG T20  | -       |                  |  |

● складуемый ассортимент    ○ нескладуемый ассортимент

все размеры в [мм]



### РЕЗЕЦ ДЛЯ НАРЕЗАНИЯ ВНУТРЕННЕЙ РЕЗЬБЫ

| ISO                 | П/Л | Размеры [мм] |    |                  |    |                |                |                |  |  |  | [кг] | Запчасти | Пластины  |
|---------------------|-----|--------------|----|------------------|----|----------------|----------------|----------------|--|--|--|------|----------|-----------|
|                     |     | b            | d  | D <sub>min</sub> | h  | h <sub>1</sub> | l <sub>1</sub> | l <sub>2</sub> |  |  |  |      |          |           |
| SIR/L-S 2532 S 22-A | ●/○ | 30           | 32 | 39               | 25 | 12,5           | 250            | -              |  |  |  |      | Z13      | TN 22NN.. |
| SIR/L-S 3240 T 22-A | ●/○ | 38           | 40 | 48               | 32 | 16             | 300            | -              |  |  |  |      | Z13      | TN 22NN.. |
|                     |     |              |    |                  |    |                |                |                |  |  |  |      |          |           |
|                     |     |              |    |                  |    |                |                |                |  |  |  |      |          |           |
|                     |     |              |    |                  |    |                |                |                |  |  |  |      |          |           |
|                     |     |              |    |                  |    |                |                |                |  |  |  |      |          |           |
|                     |     |              |    |                  |    |                |                |                |  |  |  |      |          |           |
|                     |     |              |    |                  |    |                |                |                |  |  |  |      |          |           |
|                     |     |              |    |                  |    |                |                |                |  |  |  |      |          |           |
|                     |     |              |    |                  |    |                |                |                |  |  |  |      |          |           |
|                     |     |              |    |                  |    |                |                |                |  |  |  |      |          |           |
|                     |     |              |    |                  |    |                |                |                |  |  |  |      |          |           |
|                     |     |              |    |                  |    |                |                |                |  |  |  |      |          |           |
|                     |     |              |    |                  |    |                |                |                |  |  |  |      |          |           |
|                     |     |              |    |                  |    |                |                |                |  |  |  |      |          |           |
|                     |     |              |    |                  |    |                |                |                |  |  |  |      |          |           |
|                     |     |              |    |                  |    |                |                |                |  |  |  |      |          |           |
|                     |     |              |    |                  |    |                |                |                |  |  |  |      |          |           |

### ЗАПАСНЫЕ ЧАСТИ

| Тип | Зажимной винт* | Винт опорной пластины* | Отвертка | Ключ | Опорная пластина |          |
|-----|----------------|------------------------|----------|------|------------------|----------|
| Z13 | US 4514A-T20   | SP 0405                | FLAG T20 | -    |                  | str. 310 |
|     |                |                        |          |      |                  |          |
|     |                |                        |          |      |                  |          |
|     |                |                        |          |      |                  |          |
|     |                |                        |          |      |                  |          |

● складуемый ассортимент    ○ нескладуемый ассортимент  
 Актуальный ассортимент представлен в действующем прайс-листе.

все размеры в [мм]



РЕЗЬБА