



ТОКАРНАЯ
ОБРАБОТКА



2012

СМЕННЫЕ
КАССЕТЫ

1	2	3	4	5	6	7
KT	P	-	L	A	N	L
						19

1		2		3		4	
Кассета		Способ крепления		Форма пластины		Главный угол в плане	
		P		S		L	
5		6					
Задний угол пластины							
N		Направление резания					
$\alpha_n=0^\circ$		R		L		7	
		Размер пластины					

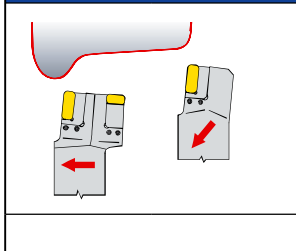
ДЕРЖАВКИ

8	6	9	10	11	12
DKT	R	50	55	X	A2

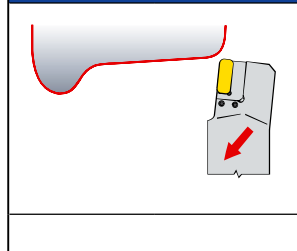
8		9			
Державка сменной кассеты		Высота державки [мм]			
		50	55		
11		10			
Общая длина		Ширина державки [мм]			
X		50	55		
12					
Тип державки для соответствующего станка					
A1	Henegscheidt	(1 кассета в державке)	C1	Rafamet UBB 112/2	(1 кассета в державке)
A2	Henegscheidt	(2 кассеты в державке)	C2	Rafamet UBB 112/2	(2 кассеты в державке)
B1	Rafamet UDA 125N	(1 кассета в державке)	D1	Rafamet UBB 112	(1 кассета в державке)
B2	Rafamet UDA 125N	(2 кассеты в державке)	D2	Rafamet UBB 112	(2 кассеты в державке)

АССОРТИМЕНТ ТОКАРНЫХ РЕШЕНИЙ ДЛЯ ОБРАБОТКИ КОЛЁСНЫХ ПАР

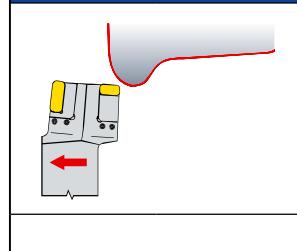
DKTR/L



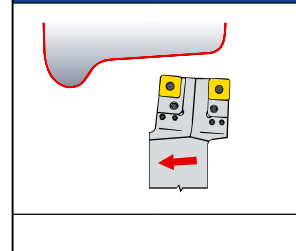
KPT-LANR/L



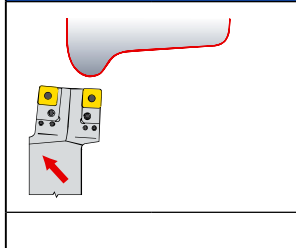
KPT-LFNR/L



KPT-SANR/L

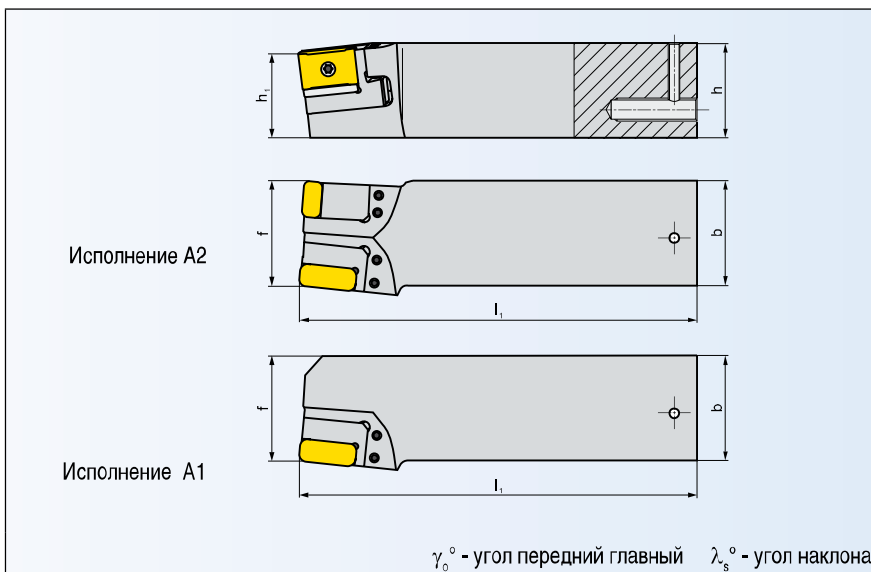
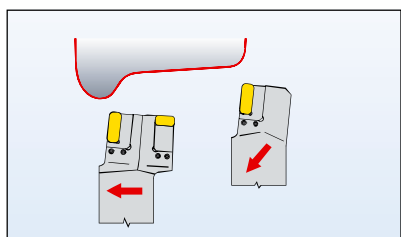


KPT-SFNR/L



DKTR/L


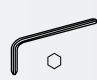
ТОЧЕНИЕ - ОБРАБОТКА КОЛЁСНЫХ ПАР



НАРУЖНОЕ ТОЧЕНИЕ - ДЕРЖАВКИ

ISO		Размеры [мм]							[кг]	Запчасти	Кассета
		h	b	l1	h1	f	ls°	go°			
DKTL 5055 X A1	○	50	55	210	44	55	-6	-6	3,7	DKT	КТП-LANL 19, КТП-LANL 30 КТП-SANL 19
DKTR 5055 X A1	○	50	55	210	44	55	-6	-6	3,7	DKT	КТП-LANR 19, КТП-LANR 30 КТП-SANR 19
DKTR 5055 X A2	●	50	55	210	44	55	-6	-6	3,7	DKT	КТП-LANL 19, КТП-LANL 30, КТП-SANL 19 КТП-LFNR 19, КТП-SFNR 19
DKTL 5055 X A2	●	50	55	210	44	55	-6	-6	3,7	DKT	КТП-LANR 19, КТП-LANR 30, КТП-SANR 19 КТП-LFNL 19, КТП-SFNL 19

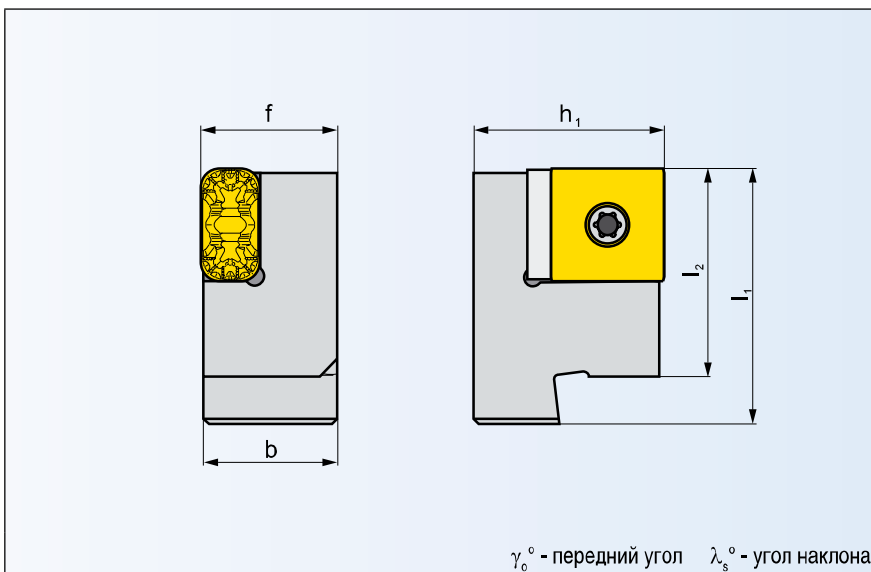
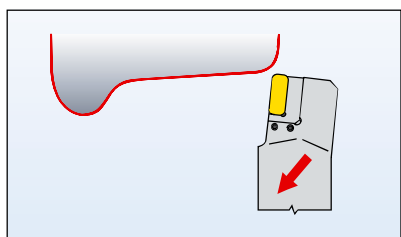
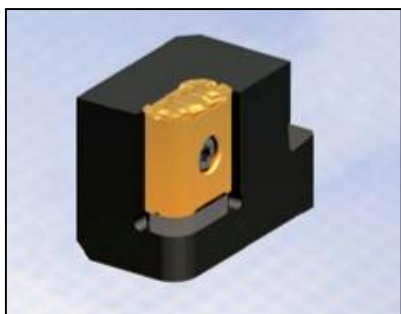
ЗАПАСНЫЕ ЧАСТИ

Набор запасных частей	Винт*	Ключ				
DKT	 USS 0617	 НХК 3				

● складуемый ассортимент ○ нескладуемый ассортимент все размеры в [мм]
 Актуальный ассортимент представлен в действующем прайс-листе.



ISO P



НАРУЖНОЕ ТОЧЕНИЕ - КАССЕТЫ

ISO	П/Л	Размеры [мм]									[кг]	Запчасти	Пластины	
		h_1	b	f	l_1	l_2			λ_s°	γ_0°				
KTP-LANR/L 19	●/●	32	22,6	23	43	35				0	0	0,18	LN19	LN,X 1919..
KTP-LANR/L 30	●/●	32	22,6	23	43	35				0	0	0,16	LN30	LN,X 3019..

ISO P

ЗАПАСНЫЕ ЧАСТИ

Набор запасных частей	Опорная пластина	Зажимной винту*	Зажимной штифт	Отвертка	Отвертка	
LN19	LNХ 19Т350	US 4007-T07P	UP 1515-T15P	FLAG T07P	FLAG T15P	
LN30	LNХ 30Т350	US 4007-T07P	UP 1515-T15P	FLAG T07P	FLAG T15P	

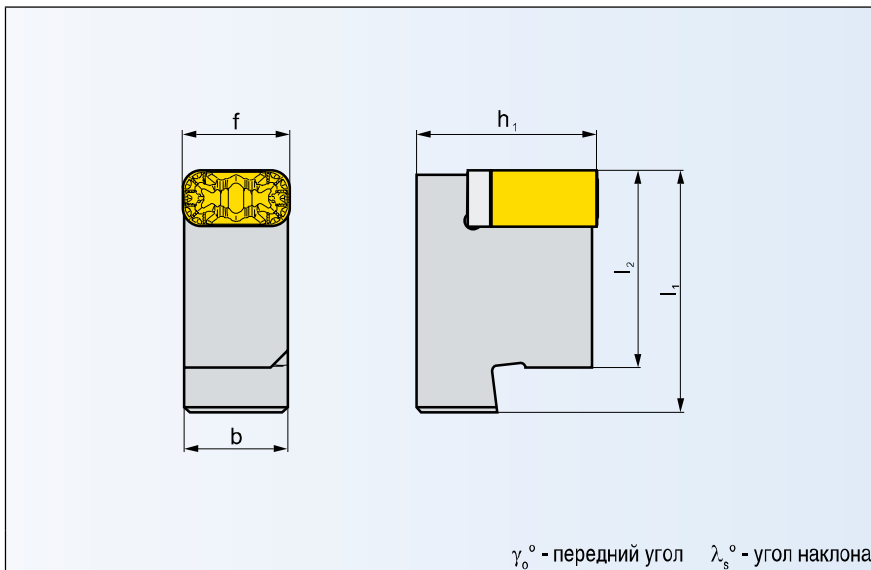
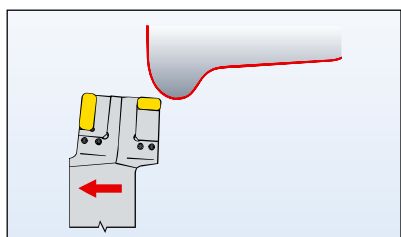
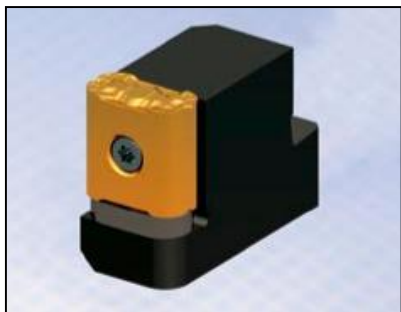
● складруемый ассортимент ○ нескладруемый ассортимент все размеры в [мм]

Актуальный ассортимент представлен в действующем прайс-листе.



KTP-LFNR/L

ТОЧЕНИЕ - ОБРАБОТКА КОЛЁСНЫХ ПАР



НАРУЖНОЕ ТОЧЕНИЕ - КАССЕТЫ

ISO	П/Л	Размеры [мм]										[кг]	Запчасти	Пластины	
		h_1	b	f	l_1	l_2				λ_s°	γ_0°				
KTP-LFNR/L 19	●/●	32	18,25	19	43	35					0	0	0,14	LN19	LN,X 1919,.

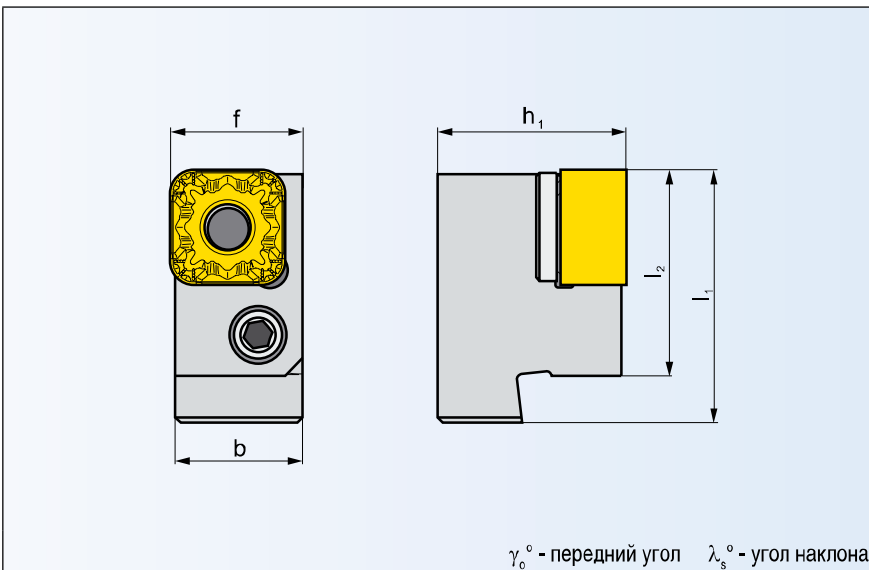
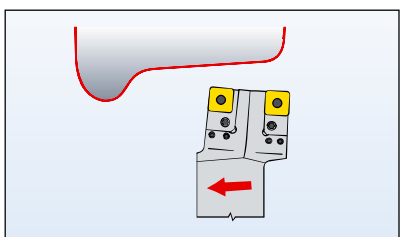
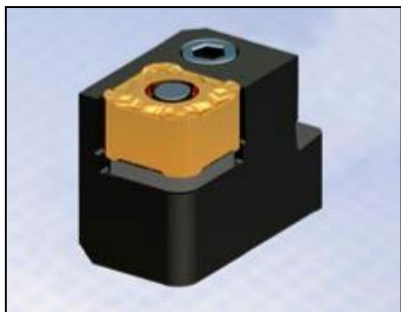
ЗАПАСНЫЕ ЧАСТИ

Набор запасных частей	Опорная пластина	Зажимной винту*	Зажимной штифт	Отвертка	Отвертка	
LN19	LNХ 19Т350	US 4007-T07P	UP 1515-T15P	FLAG T07P	FLAG T15P	

● складуемый ассортимент ○ нескладуемый ассортимент все размеры в [мм]
 Актуальный ассортимент представлен в действующем прайс-листе.



ISO P



НАРУЖНОЕ ТОЧЕНИЕ - КАССЕТЫ

ISO	П/Л	Размеры [мм]									[кг]	Запчасти	Пластины	
		h_1	b	f	l_1	l_2			λ_s°	γ_0°				
KTP-SANR/L 19	●/●	32	18,25	23	43	35				0	0	0,16	SN19	SNMX 1911..

ISO P

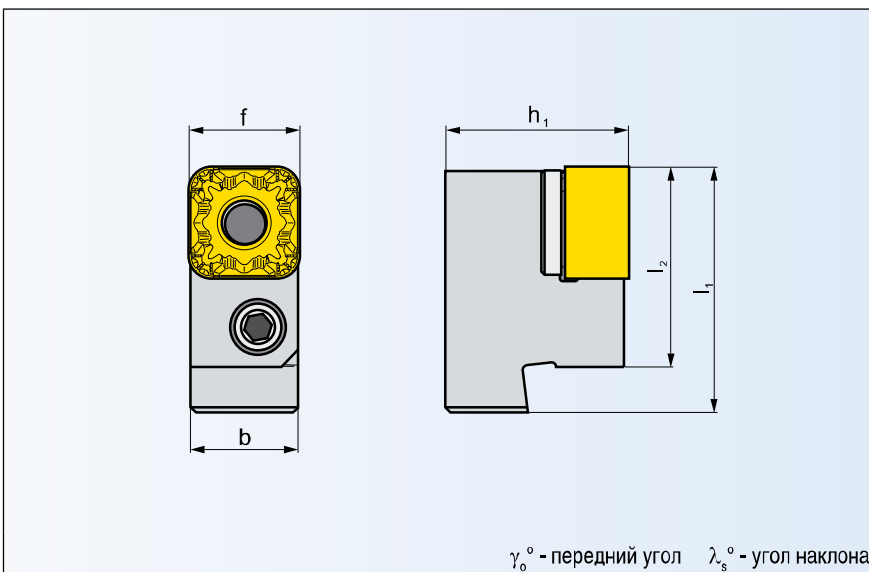
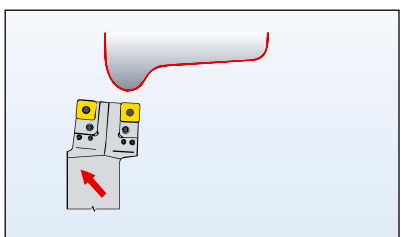
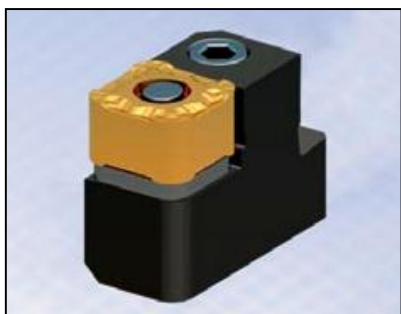
ЗАПАСНЫЕ ЧАСТИ

Набор запасных частей	Опорная пластина	Зажимной рычаг	Зажимной винт*	Втулка опорной пластины	Толкатель втулки	Ключ
SN19	SNX 19X340	PU 16	US 95	NT 06	MT 06	HXK 4

● складированный ассортимент ○ нескладированный ассортимент все размеры в [мм]

KTP-SFNR/L

ТОЧЕНИЕ - ОБРАБОТКА КОЛЁСНЫХ ПАР



НАРУЖНОЕ ТОЧЕНИЕ - КАССЕТЫ

ISO	П/Л	Размеры [мм]										[кг]	Запчасти	Пластины		
		h_1	b	f	l_1	l_2				λ_s°	γ_0°					
KTP-SFNR/L 19	●/●	32	18,25	19	43	35						0	0	0,13	SN19	SNMX 1911,.

ЗАПАСНЫЕ ЧАСТИ

Набор запасных частей	Опорная пластина	Зажимной рычаг	Зажимной винт*	Втулка опорной пластины	Толкатель втулки	Ключ
SN19	SNX 19X340	PU 16	US 95	NT 06	MT 06	HXK 4

● складуемый ассортимент ○ нескладуемый ассортимент
 Актуальный ассортимент представлен в действующем прайс-листе.

все размеры в [мм]



ISO P