



ТОКАРНАЯ  
ОБРАБОТКА



2012

# СИСТЕМА ОБОЗНАЧЕНИЯ ISO - УСТАНОВЛИВАЕМЫЕ ГОЛОВКИ

1		2					3
Исполнение державки		Диаметр державки [мм]					Устанавливаемая головка
<b>S</b>	Стальная державка	08	10	12	16	20	
<b>A</b>	Стальная державка с отверстием для подвода СОЖ	25	32	40	50	60	

## УСТАНОВЛИВАЕМЫЕ ГОЛОВКИ

<b>1</b>	<b>2</b>	<b>10</b>	<b>11</b>
<b>A</b>	<b>50</b>	<b>160</b>	<b>DSH</b>

## ДЕРЖАВКИ

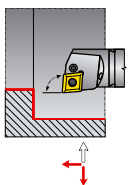
<b>1</b>	<b>2</b>	<b>3</b>	<b>4</b>	<b>5</b>	<b>6</b>	<b>7</b>	<b>8</b>	<b>9</b>
<b>A</b>	<b>50</b>	<b>SH</b>	<b>P</b>	<b>C</b>	<b>L</b>	<b>N</b>	<b>R</b>	<b>16</b>

4	5	6	7
Способ крепления	Форма пластины	Главный угол в плане	Задний угол пластины
<b>C</b>	<b>S</b> <b>C</b>	<b>A</b> <b>B</b> <b>C</b> <b>D</b> <b>D</b>	$\alpha_n$
<b>P</b>	<b>T</b> <b>D</b>	<b>E</b> <b>F</b> <b>G</b> <b>H</b> <b>J</b>	<b>N</b> $\alpha_n=0^\circ$ <b>C</b> $\alpha_n=7^\circ$ <b>P</b> $\alpha_n=11^\circ$
<b>M</b>	<b>R</b> <b>K</b>	<b>K</b> <b>L</b> <b>M</b> <b>N</b> <b>P</b>	<b>8</b> Направление резания
<b>S</b>	<b>W</b> <b>V</b>	<b>Q</b> <b>R</b> <b>S</b> <b>S</b> <b>T</b>	<b>R</b>
<b>X</b>	<b>L</b> <b>X</b>	<b>U</b> <b>V</b> <b>W</b> <b>X</b> <b>Y</b>	<b>L</b>
		<b>Z</b>	

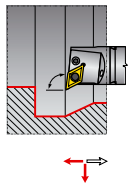
ISO P

9								10	11
Размер пластины								Общая длина	Державка устанавливаемой головки
d [мм]	S	C	D	V	K	W	T	R	
6,00								06	
6,35		06	07	11			11	08	
8,00								10	
9,525	09	09	11	16	19	06	16	12	
10,00								12	
12,00								12	
12,70	12	12	15			08	22	12	
15,875	15	16					27	15	
16,00								16	
19,05	19	19						19	
20,00								20	
25,00								25	
25,40	25	25						25	

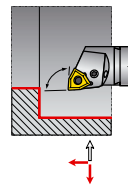
SH-PCLNR/L



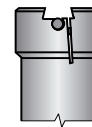
SH-PDXNR/L

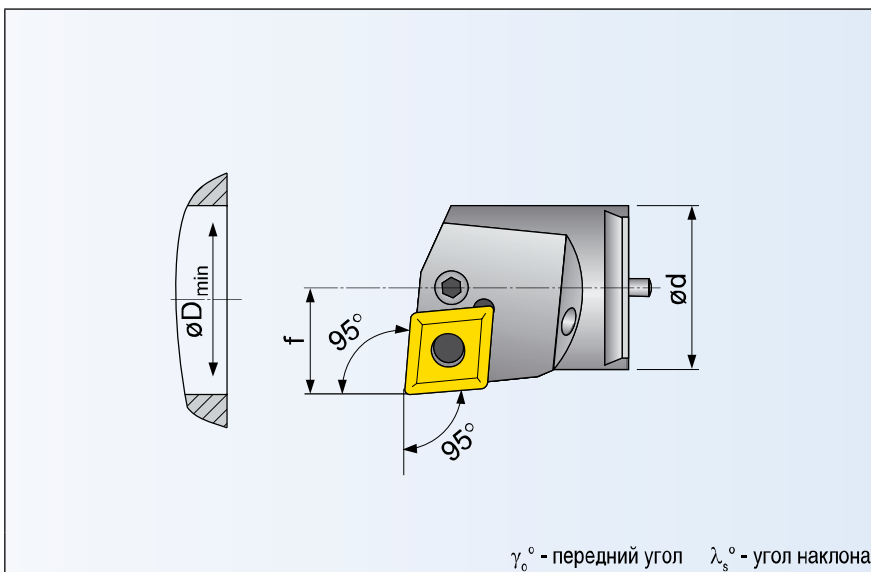
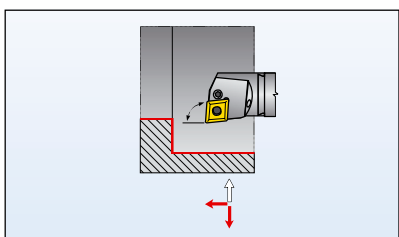


SH-PWLNRL/L



DSH





## ВНУТРЕННЕЕ ТОЧЕНИЕ - УСТАНОВЛИВАЕМЫЕ ГОЛОВКИ

ISO	П/Л	Размеры [мм]								[кг]	Запчасти	Пластины	
		d	f	D <sub>min</sub>					$\lambda_s^\circ$				$\gamma_0^\circ$
A40-SH-PCLNR/L 12	●/○	42	25	52					-12	-6	0,30	PC20	CNM, 1204..
A50-SH-PCLNR/L 12	●/●	52	30	62					-12	-6	0,50	PC20	CNM, 1204..
A50-SH-PCLNR/L 19	○/○	52	30	62					-12	-6	0,50	PC50	CNM, 1906..
A60-SH-PCLNR/L 12	○/○	62	35	72					-12	-6	0,70	PC20	CNM, 1204..
A60-SH-PCLNR/L 19	●/○	62	35	72					-12	-6	0,70	PC50	CNM, 1906..

## ЗАПАСНЫЕ ЧАСТИ

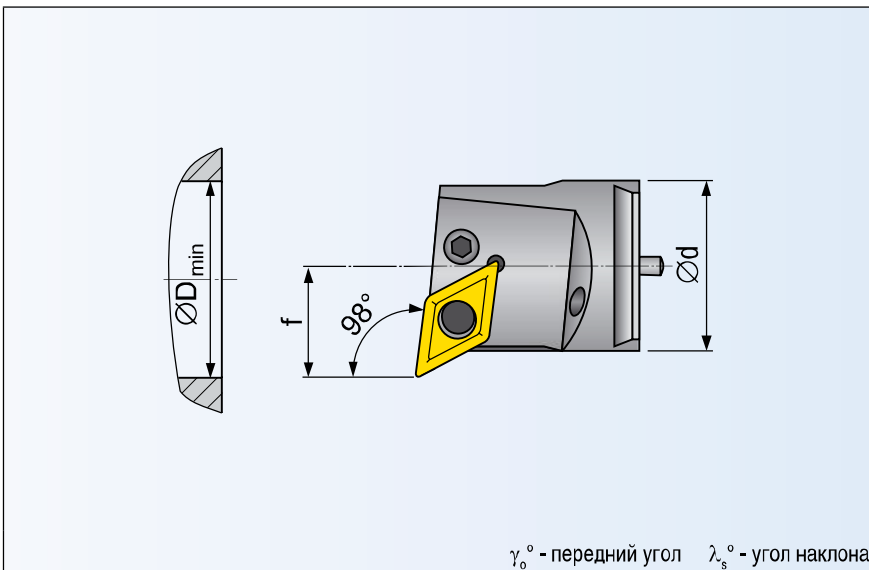
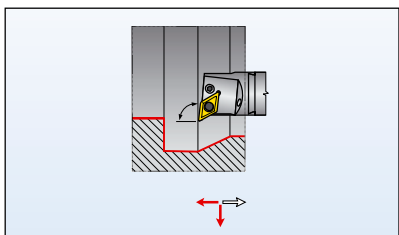
Тип	Опорная пластина	Зажимной рычаг	Зажимной винт*	Втулка опорной пластины	Толкатель втулки	Ключ
PC20	CNU 120312	PU 02	US 35 (M8x22,5)	NT 05	MT 05	HXK 4
PC50	CNU 190416	PU 05	US 38 (M10x29,0)	NT 06	MT 06	HXK 5

● складуемый ассортимент

○ нескладуемый ассортимент

все размеры в [мм]

Актуальный ассортимент представлен в действующем прайс-листе.



ISO	П/Л	Размеры [мм]								[кг]	Запчасти	Пластины	
		d	f	D <sub>min</sub>				$\lambda_s^\circ$	$\gamma_0^\circ$				
A40-SH-PDXNR/L 15	●/○	42	25	52					-12	-6	0,30	PD30	DNM, 1504..
A50-SH-PDXNR/L 15	●/○	52	30	62					-12	-6	0,50	PD30	DNM, 1504..
A60-SH-PDXNR/L 15	○/○	62	35	72					-12	-6	0,70	PD30	DNM, 1504..

## ЗАПАСНЫЕ ЧАСТИ

Тип	Опорная пластина	Зажимной рычаг	Зажимной винт*	Втулка опорной пластины	Толкатель втулки	Ключ
PD30	DNU 150308	PU 03	US 36 (M8x26,0)	NT 05	MT 05	HXK 4

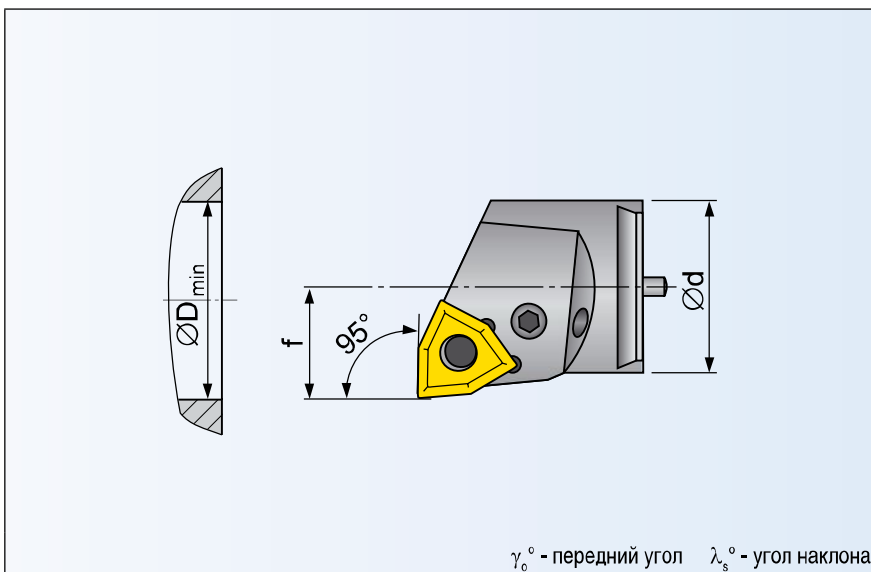
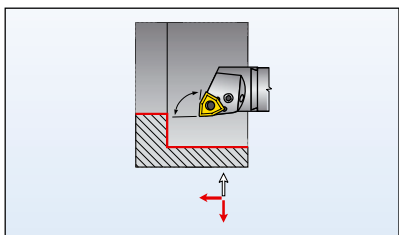
● складуемый ассортимент    ○ нескладуемый ассортимент  
 Актуальный ассортимент представлен в действующем прайс-листе.

все размеры в [мм]



# SH-PWLNRL

## ВНУТРЕННЕЕ ТОЧЕНИЕ - УСТАНОВЛИВАЕМЫЕ ГОЛОВКИ



## ВНУТРЕННЕЕ ТОЧЕНИЕ - УСТАНОВЛИВАЕМЫЕ ГОЛОВКИ

ISO	П/Л	Размеры [мм]								[кг]	Запчасти	Пластины	
		d	f	D <sub>min</sub>					λ <sub>s</sub> °				γ <sub>0</sub> °
A40-SH-PWLNRL 08	●/○	42	25	52					-12	-6	0,30	PW20	WNM, 0804..
A50-SH-PWLNRL 08	●/○	52	30	62					-12	-6	0,50	PW20	WNM, 0804..
A60-SH-PWLNRL 08	○/○	62	35	72					-12	-6	0,70	PW20	WNM, 0804..

## ЗАПАСНЫЕ ЧАСТИ

Тип	Опорная пластина	Зажимной рычаг	Зажимной винт*	Втулка опорной пластины	Толкатель втулки	Ключ
PW20	WNU 080312	PU 02	US 35 (M8x22,5)	NT 05	MT 05	HXK 4

● складуемый ассортимент    ○ нескладуемый ассортимент

все размеры в [мм]

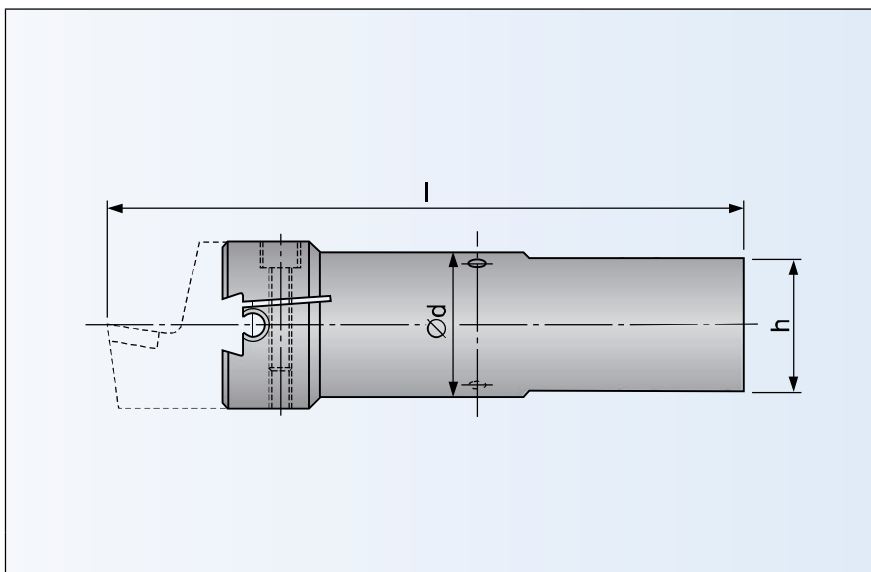
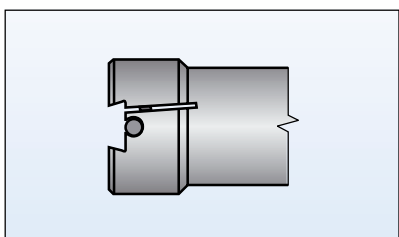
Актуальный ассортимент представлен в действующем прайс-листе.



ISO P

# DSH

## ВНУТРЕННЕЕ ТОЧЕНИЕ - УСТАНОВЛИВАЕМЫЕ ГОЛОВКИ



### ДЕРЖАВКИ ДЛЯ УСТАНОВЛИВАЕМЫЕ ГОЛОВКИ

ISO		Размеры [мм]								[кг]	Запчасти	Пластины
		d	l	h								
A40-160-DSH	○	40	160	37						2,50	D40	-
A40-210-DSH	○	40	210	37						2,90	D40	-
A40-260-DSH	●	40	260	37						3,30	D40	-
A50-230-DSH	●	50	230	46						4,70	D50	-
A50-280-DSH	●	50	280	46						5,20	D50	-
A50-330-DSH	○	50	330	46						5,70	D50	-
A60-200-DSH	○	60	200	54						8,00	D50	-
A60-300-DSH	○	60	300	54						8,70	D50	-
A60-400-DSH	●	60	400	54						9,40	D50	-

### ЗАПАСНЫЕ ЧАСТИ

Тип	Зажимной винт*	Установочный винт*	Ключ	Ключ		
D40	HS 0830	M6x15	НХК 6	НХК 3		
D50	HS 0835	M8x20	НХК 6	НХК 4		

● складуемый ассортимент    ○ нескладуемый ассортимент  
 Актуальный ассортимент представлен в действующем прайс-листе.

все размеры в [мм]



ISO P