



ТОКАРНАЯ
ОБРАБОТКА



2012

1	2	3	4
Сменная головка	Способ крепления	Форма пластины	Главный угол в плане
5 Задний угол пластины N $\alpha_n=0^\circ$ C $\alpha_n=7^\circ$ P $\alpha_n=11^\circ$	C D P M S X G	S T R W L	A E K Q U Z B F L R V C G M S W X D H N P S T Y J Special
6 Направление резания R L N		X Special	

СМЕННЫЕ ГОЛОВКИ

1	2	3	4	5	6	7
КН	Р	-	С	L	N	R
25						

ДЕРЖАВКИ

8	6	9	10	11
DKH	R	50	60	W

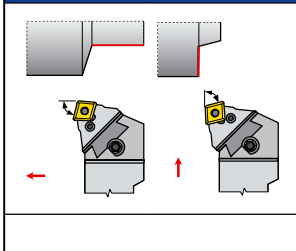
d [мм]	7 Размер пластины						
	S	C	D	V	K	W	T R
6,00							
6,35		06	07	11			11
8,00							08
9,525	09	09	11	16	19	06	16
10,00							10
12,00							12
12,70	12	12	15			08	22
15,875	15	16					27
16,00							16
19,05	19	19					33
20,00							20
25,00							25
25,40	25	25					25
38,10	38						

8 Державка сменной головки					
9					
Высота державки [мм]					
08	10	12	16	20	25
32	40	50	60	70	80

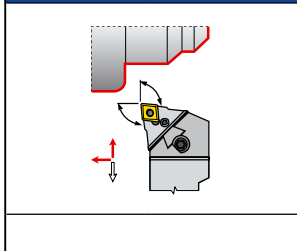
10 Ширина державки [мм]					
08	10	12	16	20	25
32	40	50	60	70	80

11 Общая длина		l, [мм]
H		100
J		110
K		125
L		140
M		150
N		160
P		170
Q		180
R		200
S		250
T		300
U		350
V		400
W		450
X	Спец.	
Y		500

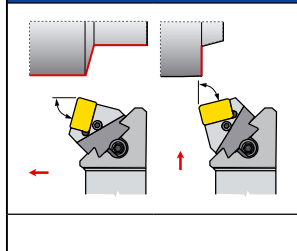
KHP-CBNR/L



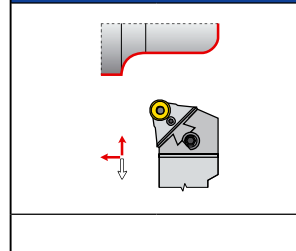
KHP-CLNR/L



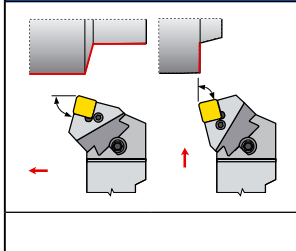
KHP-LBNR/L



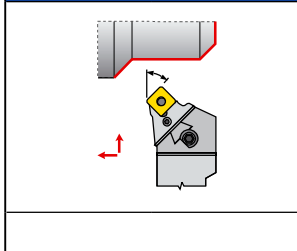
KHP-RSCR/L



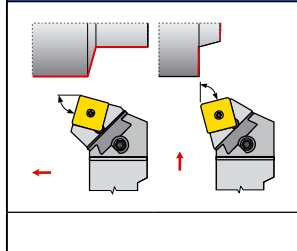
KHP-SBNR/L



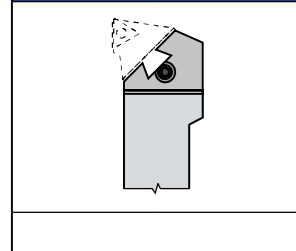
KHP-SSNR/L



KHS-SBCR/L

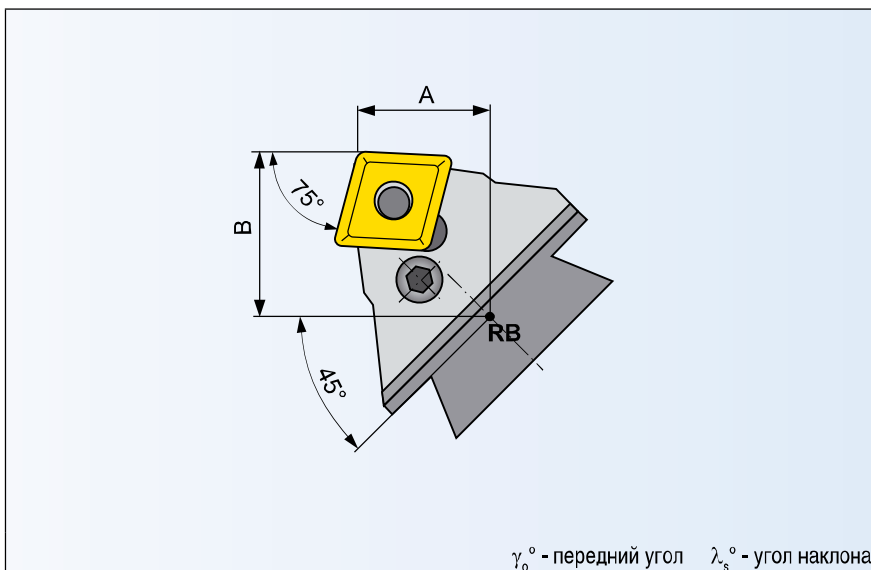
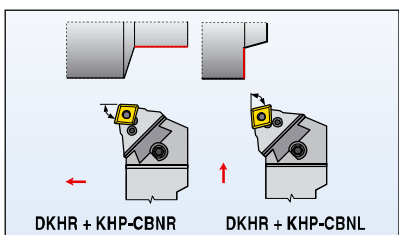


DKH



КНР-СВНР/Л

НАРУЖНОЕ ТОЧЕНИЕ - СМЕННЫЕ ГОЛОВКИ



НАРУЖНОЕ ТОЧЕНИЕ - СМЕННЫЕ ГОЛОВКИ

ISO	П/Л	Размеры [мм]								[кг]	Запчасти	Пластины		
		A	B					λ_s°	γ_0°					
КНР-СВНР/Л 25	●/●	32	47							-6	-6	1,30	PC60	CNM, 2509,,-E

ЗАПАСНЫЕ ЧАСТИ

Тип	Опорная пластина	Зажимной рычаг	Зажимной винт*	Втулка опорной пластины	Толкатель втулки	Ключ
PC60	CNU 250620	PU 06	US 39 (M10x33,0)	NT 08	MT 08	HXK 5

● складуемый ассортимент ○ нескладуемый ассортимент
 Актуальный ассортимент представлен в действующем прайс-листе.

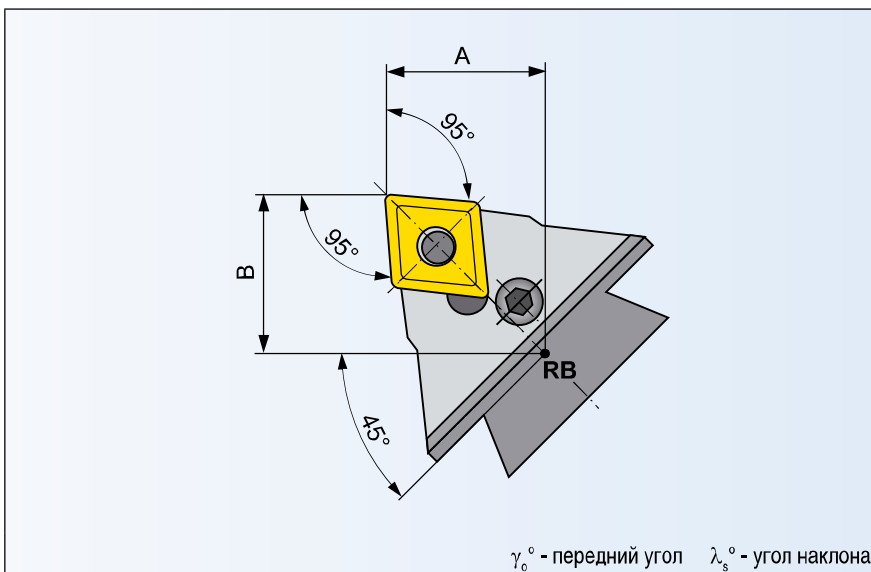
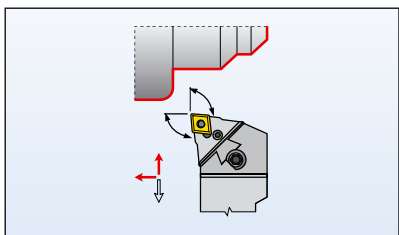
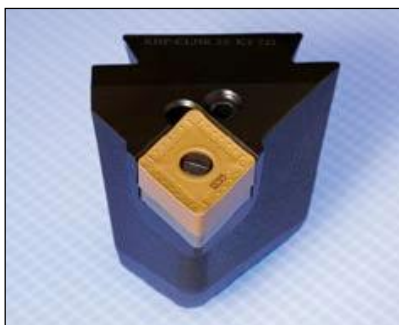
все размеры в [мм]



ISO P

КНР-CLNR/L

НАРУЖНОЕ ТОЧЕНИЕ - СМЕННЫЕ ГОЛОВКИ



НАРУЖНОЕ ТОЧЕНИЕ - СМЕННЫЕ ГОЛОВКИ

ISO	П/Л	Размеры [мм]								[кг]	Запчасти	Пластины		
		A	B					λ_s°	γ_0°					
КНР-CLNR/L 19	●/●	35	45							-6	-6	1,30	PC50	CNM, 1906,..-E
КНР-CLNR/L 25	●/●	35	45							-6	-6	1,30	PC60	CNM, 2509,..-E

ЗАПАСНЫЕ ЧАСТИ

Тип	Опорная пластина	Зажимной рычаг	Зажимной винт*	Втулка опорной пластины	Толкатель втулки	Ключ
PC50	CNU 190416	PU 05	US 38 (M10x29,0)	NT 06	MT 06	НХК 5
PC60	CNU 250620	PU 06	US 39 (M10x33,0)	NT 08	MT 08	НХК 5

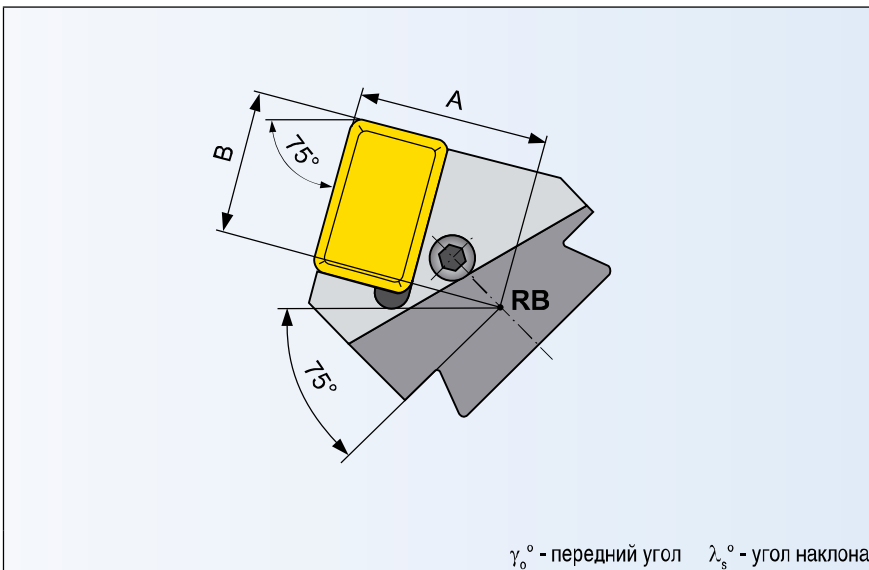
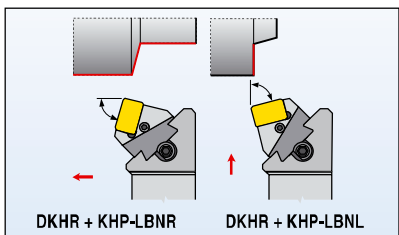
● складуемый ассортимент ○ нескладуемый ассортимент все размеры в [мм]
 Актуальный ассортимент представлен в действующем прайс-листе.



ISO P

КНР-LBNR/L

НАРУЖНОЕ ТОЧЕНИЕ - СМЕННЫЕ ГОЛОВКИ



НАРУЖНОЕ ТОЧЕНИЕ - СМЕННЫЕ ГОЛОВКИ

ISO	П/Л	Размеры [мм]								[кг]	Запчасти	Пластины		
		A	B					λ_s°	γ_0°					
КНР-LBNR/L 40-A	●/●	48	36							-6	-6	1,40	PL71	LNUX 40,...

ДЛЯ СМЕННЫХ ГОЛОВОК КНР-LBNR/L 40 ИСПОЛЬЗОВАТЬ ДЕРЖАВКУ ДКНР/L 6080W

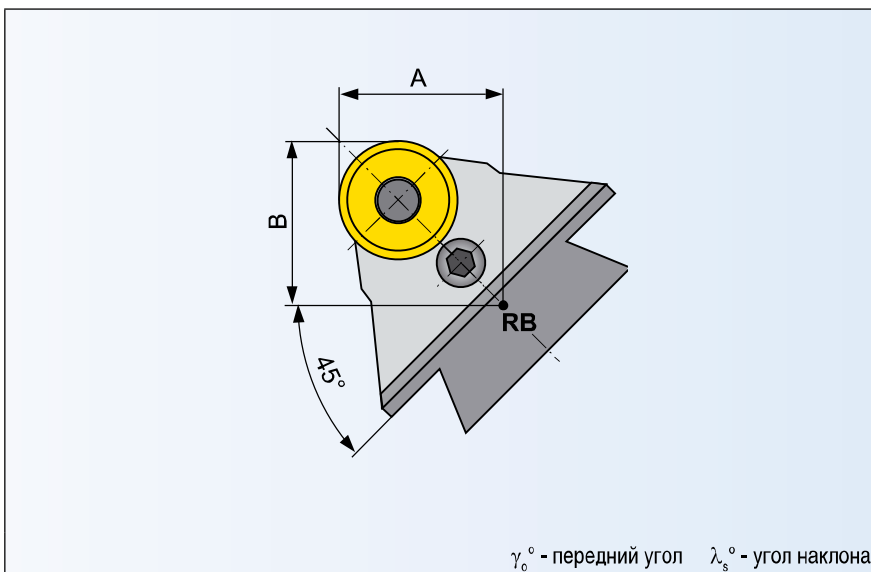
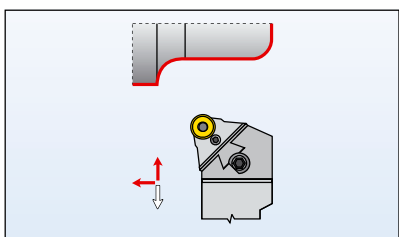
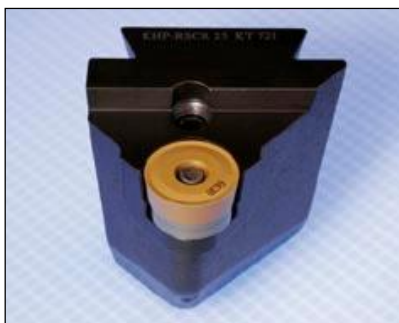
ЗАПАСНЫЕ ЧАСТИ

Тип	Опорная пластина	Зажимной рычаг	Зажимной винт*	Втулка опорной пластины	Толкатель втулки	Ключ
PL71	LNХ 400632	PU 06	PS 12040 (M12x40,0)	NT 08	MT 08	НХК 5

● складуемый ассортимент ○ нескладуемый ассортимент
Актуальный ассортимент представлен в действующем прайс-листе.

все размеры в [мм]





НАРУЖНОЕ ТОЧЕНИЕ - СМЕННЫЕ ГОЛОВКИ

ISO	П/Л	Размеры [мм]								[кг]	Запчасти	Пластины	
		A	B					λ_s°	γ_0°				
КНР-RSCR/L 20	○/○	35	45						0	0	1,30	PRP90	RCMX 2006 MO
КНР-RSCR/L 25	●/●	35	45						0	0	1,30	PRP80	RCMX 2507 MO
КНР-RSCR/L 32	●/●	35	45						0	0	1,30	PRP100	RCMX 3209 MO

ISO P

ЗАПАСНЫЕ ЧАСТИ

Тип	Опорная пластина	Зажимной рычаг	Зажимной винт*	Втулка опорной пластины	Толкатель втулки	Ключ
PRP80	RCU 250600	PU 08	US 38 (M10 x 29,0)	NT 06	MT 06	НХК 5
PRP90	RCU 200400	PU 09	US 36 (M8 x 26,0)	NT 07	MT 07	НХК 4
PRP100	RCU 320600	PU 10	US 47 (M12 x 36,0)	NT 08	MT 08	НХК 5

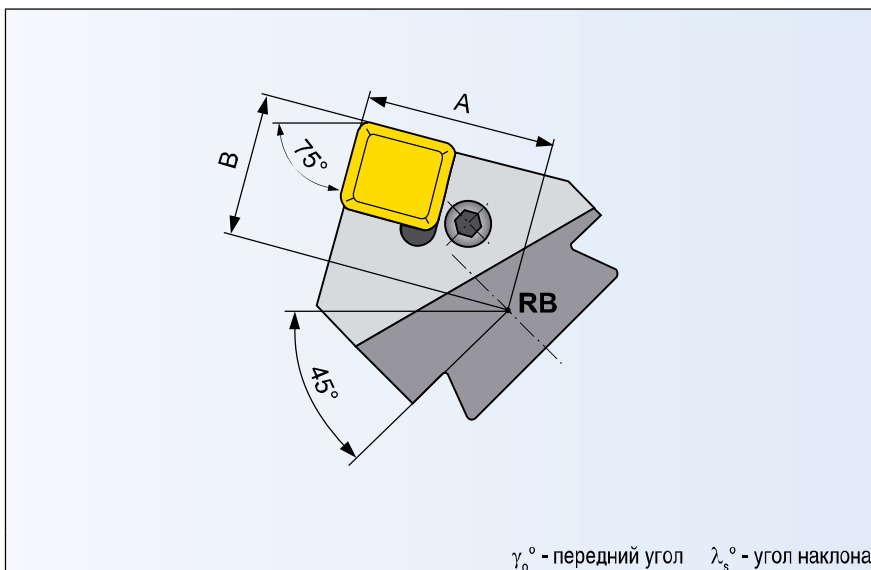
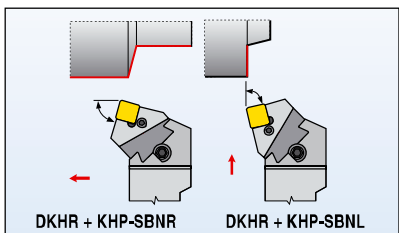
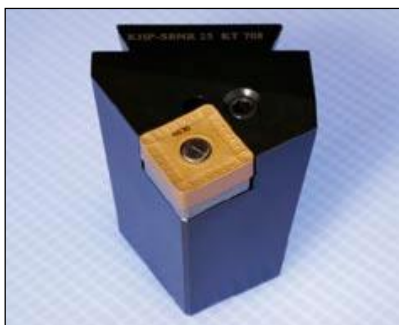
● складуемый ассортимент ○ нескладуемый ассортимент

все размеры в [мм]

Актуальный ассортимент представлен в действующем прайс-листе.

КНР-SBNR/L

НАРУЖНОЕ ТОЧЕНИЕ - СМЕННЫЕ ГОЛОВКИ



НАРУЖНОЕ ТОЧЕНИЕ - СМЕННЫЕ ГОЛОВКИ

ISO	П/Л	Размеры [мм]								[кг]	Запчасти	Пластины
		A	B					λ_s°	γ_0°			
КНР-SBNR/L 25	●/●	47	36							1,30	PS60	SNM, 2507,-E
КНР-SBNR/L 2509	●/●	47	36							1,30	PS70	SNM, 2509,-E
КНР-SBNR/L 2512-A	●/●	47	36							1,30	PS72	SNM, 2512,-E

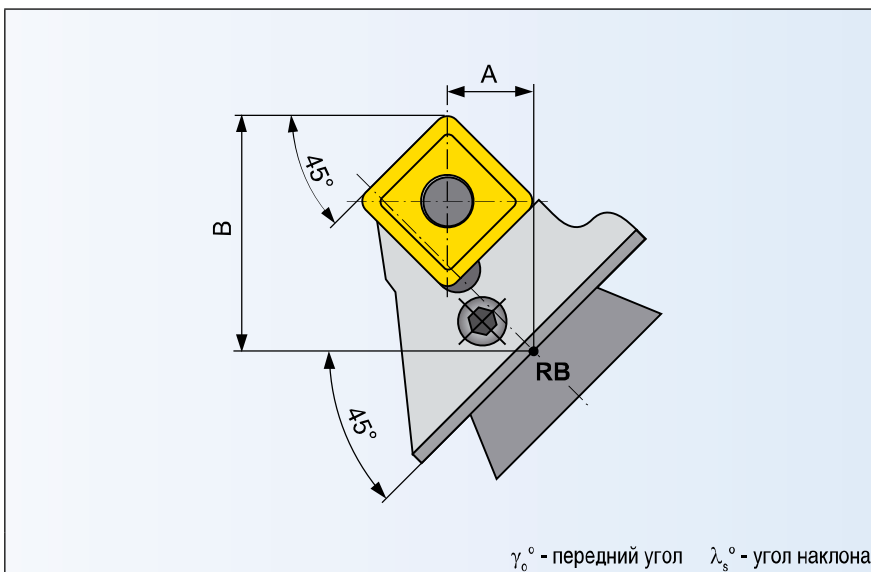
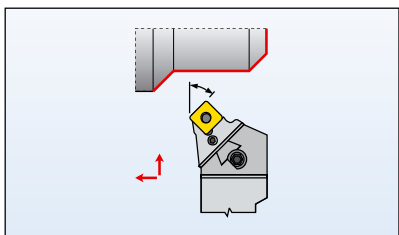
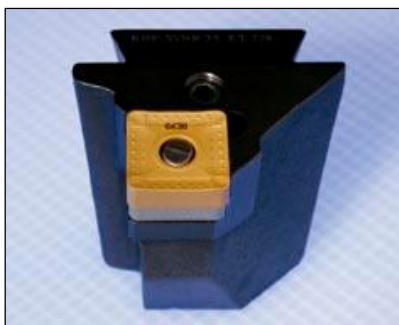
ЗАПАСНЫЕ ЧАСТИ

Тип	Опорная пластина	Зажимной рычаг	Зажимной винт*	Втулка опорной пластины	Толкатель втулки	Ключ
PS60	SNU 250624	PU 06	US 39 (M10x33,0)	NT 08	MT 08	HXK 5
PS70	SNU 250624	PU 06	US 47 (M12x36,0)	NT 08	MT 08	HXK 5
PS72	SNU 250624	PU 10-N	PS 12040 (M12x40,0)	NT 08	MT 08	HXK 5

● складуемый ассортимент ○ нескладуемый ассортимент
 Актуальный ассортимент представлен в действующем прайс-листе, все размеры в [мм]



ISO P



НАРУЖНОЕ ТОЧЕНИЕ - СМЕННЫЕ ГОЛОВКИ

ISO	П/Л	Размеры [мм]								[кг]	Запчасти	Пластины	
		A	B					λ_s°	γ_0°				
КНР-SSNR/L 19	○/○	15	45						-6	-6	1,30	PS50	SNM, 1906,-E
КНР-SSNR/L 25	●/●	15	45						-6	-6	1,30	PS60	SNM, 2507,-E

ЗАПАСНЫЕ ЧАСТИ

Тип	Опорная пластина	Зажимной рычаг	Зажимной винт*	Втулка опорной пластины	Толкатель втулки	Ключ
PS50	SNU 190416	PU 05	US 38 (M10x29,0)	NT 06	MT 06	НХК 5
PS60	SNU 250624	PU 06	US 39 (M10x33,0)	NT 08	MT 08	НХК 5

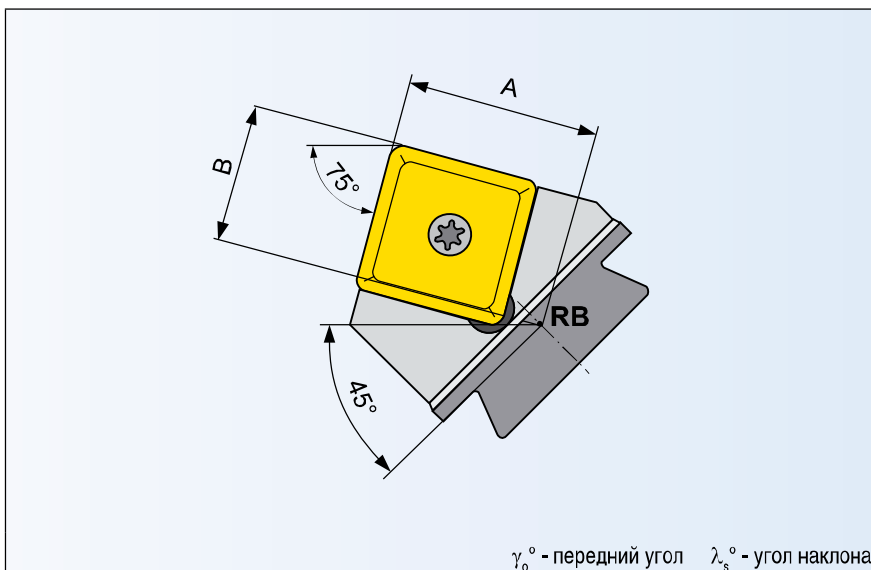
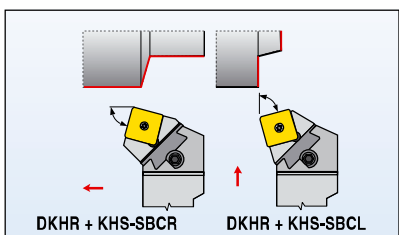
● складуемый ассортимент ○ не складуемый ассортимент

все размеры в [мм]

Актуальный ассортимент представлен в действующем прайс-листе.

KHS-SBCR/L

НАРУЖНОЕ ТОЧЕНИЕ - СМЕННЫЕ ГОЛОВКИ



НАРУЖНОЕ ТОЧЕНИЕ - СМЕННЫЕ ГОЛОВКИ

ISO	П/Л	Размеры [мм]								[кг]	Запчасти	Пластины	
		A	B					λ_s°	γ_0°				
KHS-SBCR/L 25	○/○	47	36						0	0	1,30	SS25	SC.. 2509..
KHS-SBCR/L 38-A	●/●	47	36						0	0	1,40	SS38	SC.. 3809..

ДЛЯ СМЕННЫХ ГОЛОВКИ KHS-SBCR/L 38 ИСПОЛЬЗОВАТЬ ДЕРЖАВКУ DKHR/L 6080W

ЗАПАСНЫЕ ЧАСТИ

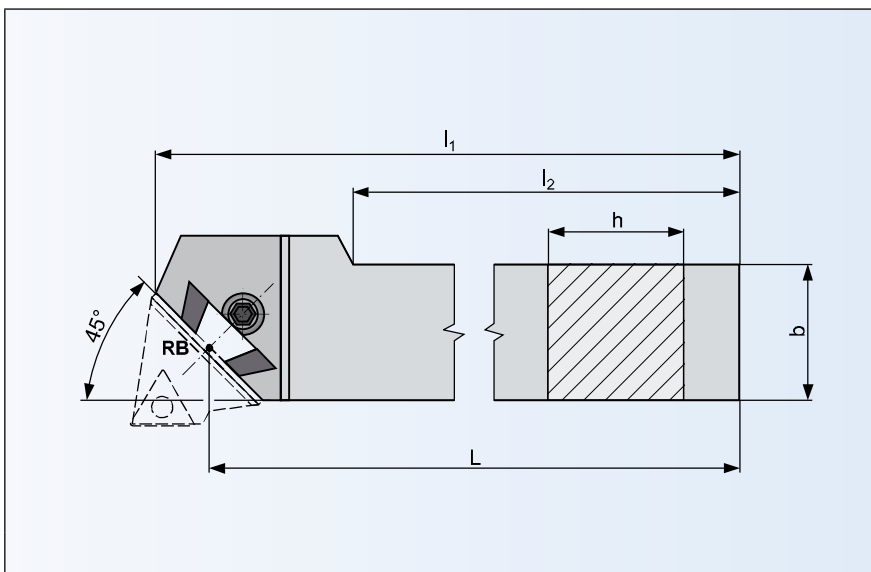
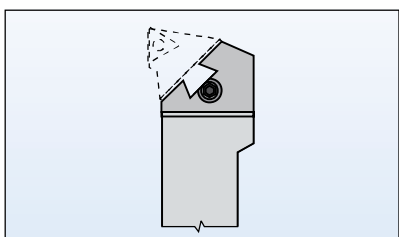
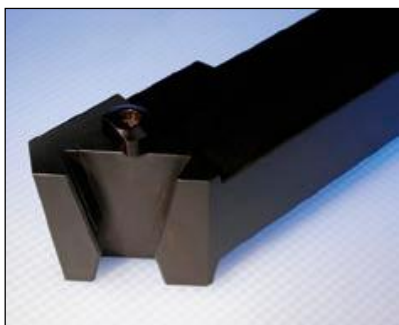
Тип	Зажимной винт*	Резьба	Опорная пластина	Зажимной винт*	Отвертка	Ключ
SS25	US 8025-T30P	(M8x25,0)	SSN 250620	MS 8020	SDR T30P	HXK 5
SS38	US 8025-T30P	(M8x25,0)	SSN 380620	MS 8020	SDR T30P	HXK 5

● складуемый ассортимент ○ нескладуемый ассортимент
 Актуальный ассортимент представлен в действующем прайс-листе.

все размеры в [мм]



ISO P





ТОКАРНЫЕ ДЕРЖАВКИ ДЛЯ СМЕННЫХ ГОЛОВОК

ISO	П/Л	Размеры [мм]								λ_s°	γ_o°	[кг]	Запчасти	Пластины
		A	B											
DKHR/L 4050 V	●/○	40	50	400	425	325					7,80	DKH10	-	
DKHR/L 5060 W	●/●	50	60	450	475	365					11,30	DKH10	-	
DKHR/L 6080 W-A	●/●	60	80	450	485	395					20,50	DKH10	-	

ПРИ ПРИМЕНЕНИИ ПЛАСТИН LNUX 40 И SCMT 38 ОБЯЗАТЕЛЬНО НЕОБХОДИМО ИСПОЛЬЗОВАТЬ ДЕРЖАВКУ DKHR/L 6080W ПО ЗАПРОСУ ВОЗМОЖНО ИЗГОТОВЛЕНИЕ ДЕРЖАВОК ДРУГОГО СЕЧЕНИЯ

ЗАПАСНЫЕ ЧАСТИ

Тип	Винт*	Ключ				
DKH10	 SR 14	 HХК 10				

● складуемый ассортимент ○ нескладуемый ассортимент все размеры в [мм]